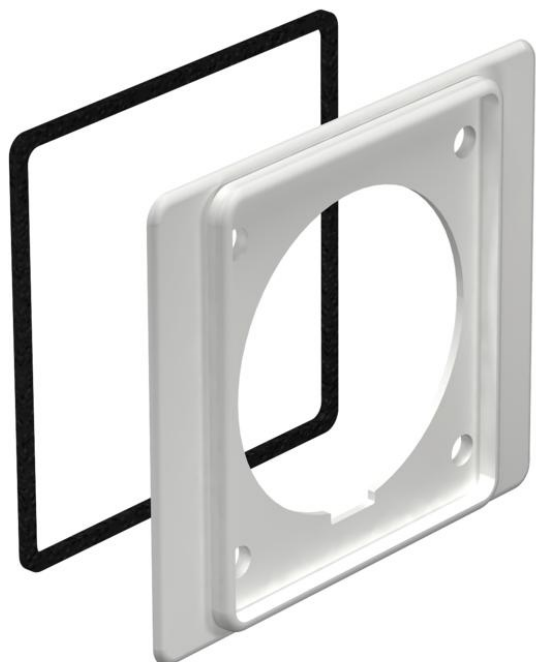


Technisches Datenblatt

WDK CEE-Zwischenflansch 32 A

Artikelnummer: 6024033



Zwischenflansch für CEE-Steckdosen 32 A.
Wird bei der Montage von der Gerätedose CEE hinter das Oberteil für Geräteinbaudosen montiert.



PVC Polyvinylchlorid

Stammdaten

Artikelnummer	6024033
Typ	2393 32
Bezeichnung 1	Zwischenflansch
Bezeichnung 2	für CEE Dosen 32 A
Hersteller	OBO
Farbe	steingrau; RAL 7030
Werkstoff	Polyvinylchlorid
Kleinste VK-Einheit	5
Mengeneinheit	Stück
Gewicht	4 kg
Gewichtseinheit	kg/100 St.

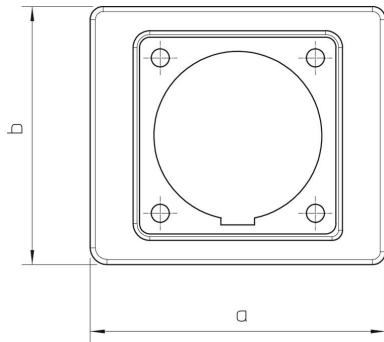
Technisches Datenblatt

WDK CEE-Zwischenflansch 32 A

Artikelnummer: 6024033



Abmessungen



Maß a (mm)	110 mm
Maß b (mm)	96 mm

Technische Daten

Art des Zubehörs	Zwischenflansch
Geeignet für	CEE 32 A
Zubehör	ja
Ersatzteil	nein